



Возможность автоматического полива с таймером



Бесперебойный полив растений



Настройка периодичности и продолжительности подачи воды

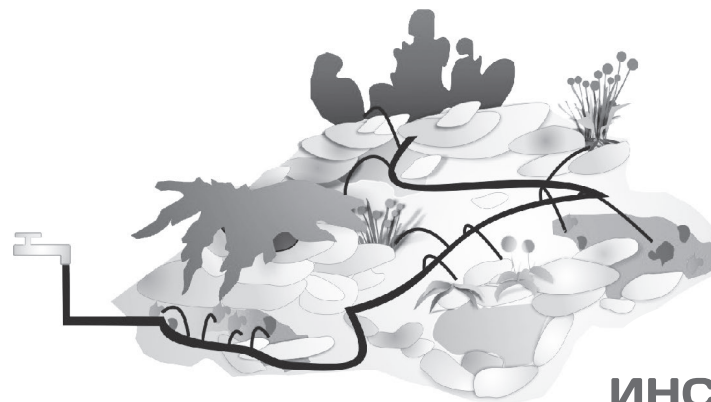
Произведено: ООО Фирма «Цикл»

601900, Владимирская обл., г. Ковров, ул. Комсомольская, д. 116Б, стр. 10

Тел./факс: (4922) 77-99-14

E-mail: cicle@cicle.ru

www.cicle.ru



Всё необходимое для монтажа – внутри коробки

ИНСТРУКЦИЯ ПО ЭКСПЛУАТАЦИИ

1. Назначение и устройство

Система полива предназначена для организации дозированной подачи водопроводной воды в прикорневую зону растений, устойчивых к «холодному» поливу (капуста, зелень, салат, свекла, морковь, лук, цветы). Система с входящими в состав компенсированными капельницами Dr. Drop, разработанными для присоединения к водопроводу и позволяющими выдерживать высокое давление, не боится перепадов высот на садовом участке и может быть использована в ландшафтном дизайне.

2. Технические характеристики

Рабочее давление от 1 до 4 атм

Расход воды на одно растение 3 л/ч

3. Комплектация системы полива

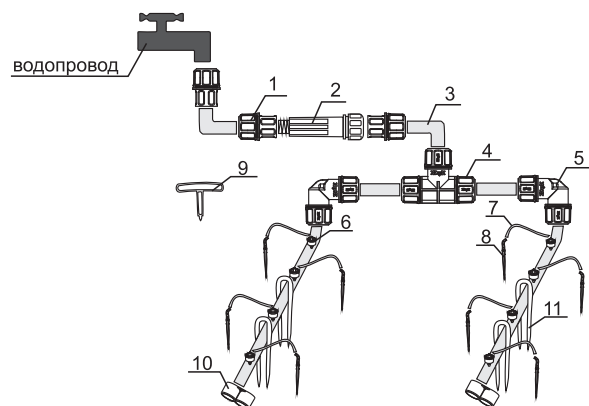
Список и количество элементов в каждом комплекте указан на коробке.

Система полива «ЖУК» выпускается в двух комплектациях:

- **Комплект на 30 растений** рассчитан для организации полива на площади 6 кв.м или на клумбе (альпийской горке) диаметром 2 м.
- **Комплект на 60 растений** рассчитан для организации полива на площади 12 кв.м или на клумбе (альпийской горке) диаметром 3,5 м.
- **Комплект на 90 растений** рассчитан для организации полива на площади 18 кв.м или на клумбе (альпийской горке) диаметром 4,5 м.

ВНИМАНИЕ! указанные размеры являются ориентировочными, схема раскладки магистрального шланга по участку подбирается индивидуально, при необходимости можно приобрести «Расширительный комплект» системы полива «ЖУК» и магистральный шланг отдельно.

Гарантия производителя 3 года. При соблюдении правил эксплуатации, сборки и хранения, описанных в настоящей инструкции, срок службы 5 лет.



1. Цанговый зажим
2. Фильтр тонкой очистки
3. Магистральный шланг 1/2"
4. Цанговый тройник
5. Цанговый уголок
6. Компенсированная капельница
7. Микротрубка
8. Стрелка с зажимом
9. Шило для магистрального шланга
10. Зажим для магистрального шланга
11. Прижим для магистрального шланга

Рис. 1 Принципиальная схема сборки

4. Подготовка к работе

Размотайте магистральный шланг, разложите его на гряды и дайте отлежаться несколько часов. Соберите систему согласно схеме на Рис. 1 и подключите ее к водопроводу. Шилом проколите в шланге отверстия и вставьте в них капельницы. Соедините капельницы и стрелки микротрубкой. Установите стрелки в землю в прикорневой зоне. Убедитесь, что разложенные шланги не перегибаются. На свободный конец магистрального шланга установите зажим согласно схеме на Рис.2

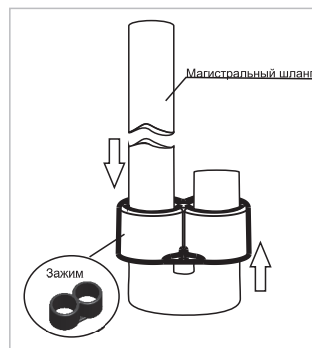


Рис. 2

5. Порядок работы.

Откройте кран и убедитесь, что из всех стрелок поступает вода. Если вода не поступает, устраните причину согласно п.7 настоящей инструкции. Периодически прочищайте фильтр: отверните гайку на фильтре, извлеките и промойте фильтрующий элемент.

6. Хранение и зимнее консервирование

В конце сезона соберите систему, слейте всю воду из шлангов, по возможности продуйте систему.

ВНИМАНИЕ! При зимнем хранении системы не допускайте перегиба магистрального шланга во избежание повреждений в местах перегиба. Хранить комплект необходимо в сухом помещении при температуре не менее 3°C. Обратите внимание: чтобы использовать систему в следующем сезоне, рекомендуется ежегодно высаживать растения по одинаковой схеме. Для изменения схемы посадки или расширения площади полива можно дополнительно приобрести расширительный комплект и магистральный шланг для капельного полива «ЖУК».

7. Возможные неисправности и способы их устранения

Неисправность	Причина	Способ устранения
Вода не поступает ко всем растениям	Нет давления в системе	Проверьте: - имеется ли достаточное давление в водопроводе; - открыт ли кран; - герметичны ли соединения
	Засорился фильтр тонкой очистки	Открутите гайку на фильтре, извлеките и промойте фильтрующий элемент
	Воздушная пробка в шланге	Устраните воздушную пробку, сняв зажим и заполнив систему, удалив весь воздух
Вода не поступает к отдельному растению	Засорилась стрелка	Выньте стрелку из подающего шланга и прочистите
	Засорилась капельница	Замените капельницу

ВНИМАНИЕ! Для автоматизации системы Вы можете дополнительно приобрести Таймер для капельного полива ЖУК. С ним растения на Вашем участке будут получать воду даже в Ваше отсутствие!